

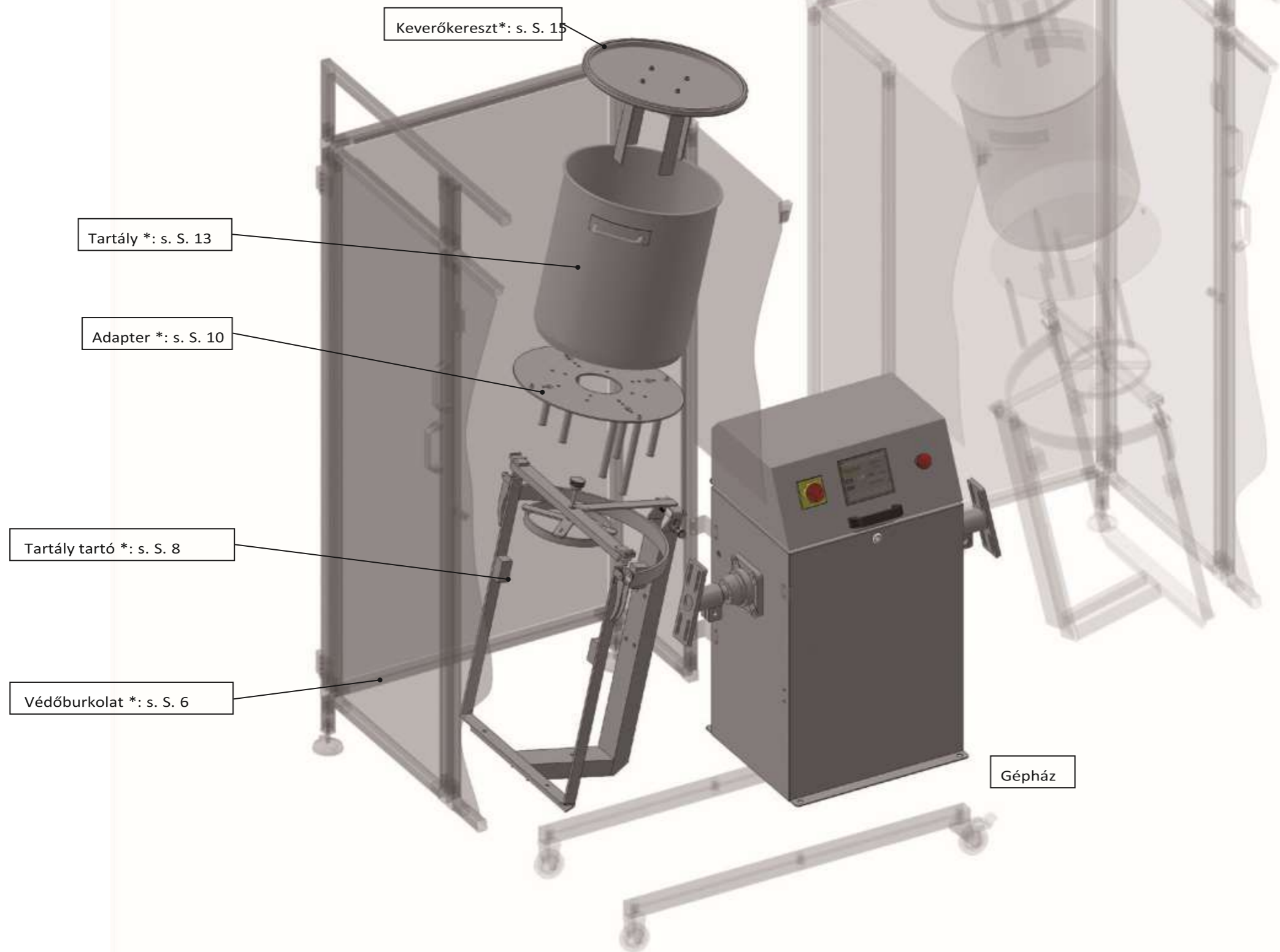
fuchs 
Simply efficient



MIXOMAT B

Keveő berendezés 30 - 400 Liter űrtartalmú keveőtartályokhoz

MIXOMAT B



* opció

Gépház



Gépház 1-oldalas



Gépház 2-oldalas

Kivitelek

Standard gépház 1.4301 320 szemcsefinomságú polírozású rozsdamentes acélból,

Csapágyazott tengely, tömített csapágyház

Lánchajtással

Comfort SPS vezérlés (Siemens Logo 8), érintőképernyős

Siemens 4 collos színes,

Főkapcsoló, Vész kikapcsoló, Fordulatszám szabályozás, idő beállító, receptúrák, 2 jogosultsági szint, kibillentési funkció (csak a HR típusnál).

Ecoline vezérlés: főkapcsoló, Start/Stop

Keverő, egy, vagy kétoldalas kivitel

Tengelyvég mindkét oldalon lehetséges

ATEX-kivitelek is szállíthatók 2/22 vagy 1/21-es zóna

Tip	ezekhez a tartály űrméretekhez	Teljesítmény 1- / 2-oldalas kivitel	Áramellátás feszültsége	Max. terhelhetőség oldalanként	Comfort széria cikkszámjai	Ecoline kivitel cikkszámjai
B1	30 – 120 l	0,37/0,75 kW	1 x 230 V	100 kg	M-B1-0401	M-B1-0406
B2	> 120 – 220 l	0,75/1,5 kW	1 x 230 V	200 kg	M-B2-0401	M-B2-0406
B3	> 220 – 400 l	1,5/3,0 kW	1 x 230 V 3 x 400 V	400 kg	M-B3-0401	M-B3-0406

Mobil kivitel

Az 1-es és 2-es MIXOMAT méretek mobil kivitelben is szállíthatók.

Alátétben, állítható magasságú lábakon vagy 2 fix és 2 forgó keréssel szerelten szállíthatók
A gépalátét 1.4301 rozsdamentes acélból készül.



Mobil kivitel



Forgó görgő, fékezhető



Állítható magasságú lábak

Adapter, BV típusú tartóhoz

ezekhez a házakhoz	Kivitel	Cikkszám
B1	Forgó görgők	M-B1-2042
B1	Állítható magasságú lábak	M-B1-2043
B2	Forgó görgők	M-B2-2042
B2	Állítható magasságú lábak	M-B2-2043

Védőborítás



fix védőketrec

A balesetek elkerülése érdekében FUCHS cég az ügyfélnél védőberendezés beépítését javasolja. Ez állhat fémkorlátból, fénysorompó, vagy más, hasonló védelemből állhat, melyek biztonsági kapcsolókkal vannak felszerelve.

Ezeknek a biztonsági kapcsolóknak a vezérlésben két bekötési lehetőségük van (Egyoldalas keverő kivitel esetén csak az egyiket kell használni).

Biztonsági védőketrecek a FUCHS cég is tud szállítani. A következő standard kivitelek szállíthatók. Alap kivitelben 1.4301 rozsdamentes acél zártszelvényből készülnek, plexi borítással.

A keverőkhöz történő hozzáférést kétszárnyú ajtó teszi lehetővé. Végálláskapcsoló akadályozza meg a keverő berendezés működtetését nyitott, vagy nem teljesen zárt ajtók esetén.

A következő standard kivitelek szállíthatók:

ezekhez a háztípusokhoz	Méreték (HxSzxM) [mm]	Típus	cikkszám
B1	880x1280x2030	SB1SS	M-B1-0115
B2	1030x1560x2030	SB2SS	M-B2-0115
B3	1230x1630x2030	SB3SS	M-B3-0115

Mobil kivitel (forgó görgőkkel szerelt védőketrec)



Mobil védőketrec, látványterv

A helyhez kötött kiviteleknek a következők az ismertetőjegyei:

- Keverőtartályhoz való hozzáférés csak manuálisan kinyitott védelem esetén
- Biztonsági mágneses végálláskapcsoló
- Kompakt kivitel
- Gázrugós rásegítés könnyíti meg a nyitást/zárást - PMMA-borítás, rozsdamentes acél keret

A következő standard kivitelek szállíthatók:

ezekhez a házakhoz	ezekhez a tartályokhoz	Típus	cikkszám
B1	50 l	SMB1SS	M-B1-0125
B1	120 l	SMB1SS	M-B1-0135
B2	220 l	SMB2SS	M-B2-0125

BV, HR, SP típusú keverőtartály tartószerkezetek

A keverőtartályok felfogatásához különféle

BV típusú kengyeles tartószerkezet



tartószerkezetek kaphatók

Általában ezeket a felfogatókat alkalmazzuk 120 literes keverőtartály úrméretig.

Ennek az a feltétele, hogy valamennyi tartály azonos magasságú legyen.

Adapter alkalmazásával megvan a lehetősége kisebb keverőtartály felfogatásának is.

A BV típus kezelése rendkívül egyszerű.

Standard kivitelben a következő keverőtartályok szállíthatók:

V [l]	D [mm]	H [mm]	Hk rögzítési magasság mm	Tip	rm. acél kivitelben cikkszám
30*	300	520	497	BV 50	M-B-0257
30	315	400	388	BV 50	M-B-0257
50	400	455	443	BV 50	M-B-0257
60*	400	610	598	BV 100	M-B-0266
90*	475	650	637	BV 100	M-B-0266
100	450	665	653	BV 100	M-B-0266
120*	500	810	777	BV 150	M-B-0272
150	560	665	653	BV 100	M-A-0272
200	560	870	585	BV 220	M-B-0278
220*	580	1030	1011	BV 220	M-B-0278
300	770	799	799	BV 400	M-B-0284
400	770	997	997	BV 400	M-B-0284

*) Műanyag tartály

HR típusú két félkaros keverőtartály tartószerkezet

HR típus, két félkaros

- A tartályt két félkar fogja át.
- Ez a HR típus nagyon robusztus tartó, főként 120 l-esnél nagyobb tartályokhoz használatos.
- Ezzel szemben a BV típus esetében valamennyi használatos tartály esetében azonos átmérőjűnek kell lennie
- A tartály tartókat rendkívül egyszerű használni.
- A biztosítás csak egy gyorsfeszítő zárral (a HR 300+400 típusnál kettő), azonkívül egy speciális biztonsági reteszelő rendszerrel felszereltek, melyek megakadályozzák, hogy a tartó magától kinyíljon.

Standard kivitelben a következő tartályátmérők kaphatók:

d [mm]	Tip	cikkszám
400	HR 50	M-B-0357
450	HR 100	M-B-0366
560	HR 150	M-B-0372
560	HR 200	M-B-0375
580	HR 220	M-B-0378
770	HR 300	M-B-0381
770	HR 400	M-B-0384

SP típusú tartó (rögzítő heveder)

A tartály két rögzítő hevederrel van a tartóhoz rögzítve. Ez az olcsó tartó naponta, vagy hetente kis számban történő keverés esetén használatos. A tartályméretre és átmérőre (-10mm) de a magasságra tekintettel is (+30/-10mm) toleráns.

A rögzítő hevederek kimondottan erre a tartóra készülnek és azokat rendkívül egyszerű használni. A tartó rozsdamentes acélból készült, üveggyöngy polírozással.

SP típusú tartó (rögzítő heveder)

Standard esetben a következő tartályátmérők kaphatók:

V [l]	d [mm]	H [mm]	Typ	Art.-Nr.
100	450	665	HRW 100	M-B-0566
150	560	665	HRW 150	M-B-0572
560	560	870	HRW 200	M-B-0575

Adapterek**Adapter BV típusú tartály tartókhöz.**

Lehetőség van a kiválasztott tartály tartót kisebb vagy nagyobb tartály átmérőkhöz, valamint kisebb vagy nagyobb magasságú tartályokhoz is felhasználni. Ehhez mindig egy adapterre van szükség, amely 1.4301 rozsdamentes acélból készült és a tartó szerkezetre egyszerűen felhelyezhető.

Adapter HR típusú tartály tartókhöz

ezeket az adaptereket a HR típusú tartókra használják, amikor kisebb átmérőjű tartályokat használnak. Polipropilénből készül és a tartó szerkezetre egyszerűen felrakható. Ha szükséges, akkor egy csillagfogantyús csavarral biztosítható



Adapter BV 100 típushoz



Adapter HR 100 típushoz

Adapterméretek

Tartó BV / HR	Tartály [l]	Tip BV	Cikkszám Tip BV	Tip HR	cikkszám HR
50	30	AD50/30BV	M-B-1510		
100	90	AD100/90BV	M-B-1514		
100	60	AD100/60BV	M-B-1518		
100	50	AD100/50BV	M-B-1522	AD100/50HR	M-B-2538
100	30	AD100/30BV	M-B-1526		
150	120	AD150/120BV	M-B-1530		
150	100	AD150/100BV	M-B-1534	AD150/100HR	M-B-2596
150	90	AD150/90BV	M-B-1538		
150	60	AD150/60BV	M-B-1542		
150	50	AD150/50BV	M-B-1546		
150	30	AD150/30BV	M-B-1550		
200	100			AD200/100HR	M-B-2594
200	50			AD200/50HR	M-B-2606
200	30	AD200/30BV	M-B-1610		
220	200	AD220/200BV	M-B-1554		
220	150	AD220/150BV	M-B-1558		
220	120	AD220/120BV	M-B-1562		
220	100	AD220/100BV	M-B-1566		
220	90	AD220/90BV	M-B-1570		
220	60	AD220/60BV	M-B-1574		
220	50	AD220/50BV	M-B-1578		
220	30	AD220/30BV	M-B-1582		
400	300	AD400/300BV	M-B-1586		
400	220	AD400/220BV	M-B-1590	AD400/200HR	M-B-2670
400	200	AD400/200BV	M-B-1594		
400	150	AD400/150BV	M-B-1598	AD400/120HR	M-B-2674
400	120	AD400/120BV	M-B-1602		
400	100	AD400/100BV	M-B-1606	AD400/90HR	M-B-2682
400	90	AD400/90BV	M-B-1610		
400	60	AD400/60BV	M-B-1614		
400	50	AD400/50BV	M-B-1618		
400	30-	AD400/30BV	M-B-1622	AD400/30HR	M-B-2694

Görgős tartálytartó



DT típusú görgős tartály tartó



Opció: magasított kivitel

Kivitel

Az állvány 1.4301 rozsdamentes acélból (320-as szemcsefinomságú polírozott)

Comfort széria

Görgőház 1.4301 rozsdamentes acélból

Görgők sötétszürke poliuretánból

Golyócsapágyazott görgők

Elektromosan vezetőképes

Ecoline változat

Görgőház horganyzott acélból

Görgők PA fehér

Csúszócsapágyal csapágyazott görgő

Max. tartály átmérő [mm]	Típus	Cikkszám comfort széria	<i>ecoline cikkszám</i>	OPCIÓ, magasított kivitel ≤ 250 mm	OPCIÓ magasított kivitel > 250 mm
450	DT 450	M-0-0440	M-0-0445	M-0-0405	M-0-0407
560	DT 560	M-0-0430	M-0-0435	M-0-0405	M-0-0407
770	DT 770	M-0-0420	M-0-0425	M-0-0405	M-0-0407

Tartályok

FUCHS cég a következő standard tartályokat ajánlja:

Rozsdamentes acél tartály



Rozsdamentes acél tartály 30-200 l: 2 perem erősítéssel 2 ponthegeesztett kézi fogantyúval, fedéllel és szilikontömítéssel



300-400 literes tartály rozsdamentes acélból: 2 perem erősítéssel és lábkarikával, fedéllel, Perbunan tömítéssel 5 horganyzott gyorszárral

Kivitel:

Rozsdamentes acél 1.4301, vagy elektropolírozott

Rozsdamentes acél 1.4401,



Tartály műanyagból. Kivitel:

30-220 l, ND-PE, kék, átlátszó

A szállítmány tartalma:

Hordó, fedél (fekete) rögzítő gyűrű a tömített zárashoz, opció a fedélnél rögzített keverő kereszt (gyorsabb, jobb keveréshez)

Műanyag tartály, 30-220 literes

MIXOMAT B keverőtartály méretek

V [l]	anyaga	D [mm]	H [mm]	tartály rendelési szám
30	ND-PE	300	520	M-B-0045
50	1.4301	400	455	M-B-0010
50	1.4404	400	455	M-B-0012
60	ND-PE	400	610	M-B-0050
90	ND-PE	475	650	M-B-0055
100	1.4301	450	665	M-B-0015
100	1.4404	450	665	M-B-0017
120	ND-PE	500	810	M-B-0060
150	1.4301	560	665	M-B-0020
150	1.4404	560	665	M-B-0022
200	1.4301	560	870	M-B-0025
200	1.4404	560	870	M-B-0027
220	ND-PE	580	1030	M-B-0065
300	1.4301	770	799	M-B-0030
300	1.4404	770	799	M-B-0032
400	1.4301	770	997	M-B-0035
400	1.4404	770	997	M-B-0037

Keverő kereszt különféle keverő tartályokhoz



4 karú keverő kereszt (30 – 400 literes tartályokhoz)

Keverő kereszttek

ezekhez a tartályokhoz V [l]	cikkszám 1.4301	cikkszám 1.4404
30, 50, 60	M-B-0080	M-B-0081
90, 100, 120	M-B-0082	M-B-0083
150, 200, 220	M-B-0084	M-B-0085
300, 400	M-B-0086	M-B-0087



Stand: 2018-03

FUCHS Maschinen AG
Englisberg 17
1763 Granges-Paccot (Schweiz)
Tel: +41 26 510 10 00
info@fuchsag.com
www.fuchsag.com